

SERIE 776
NEW

Caratteristiche generali

General features

Colore: <i>Colour:</i>	Grigio <i>Gray</i>
Foro di montaggio: <i>p.c.b. mounting hole :</i>	ø 1,2 mm

Dati tecnici

Technical data

Materiale

Materials

Molla: <i>Spring:</i>	SUS 301
Contatto: <i>Wire Cage:</i>	Brass Tin Plated
Corpo isolante: <i>Insulator body:</i>	Polyamide 6,6 UL 94 V0

Caratteristiche elettriche

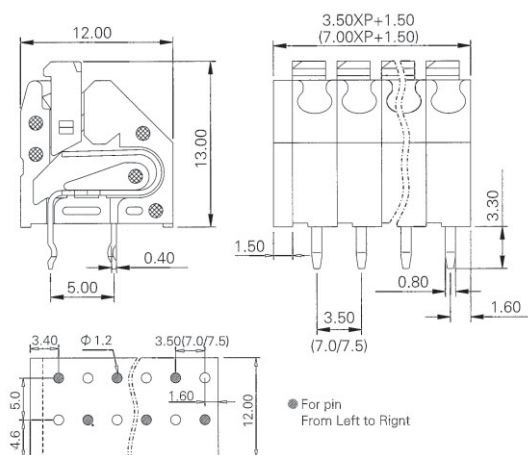
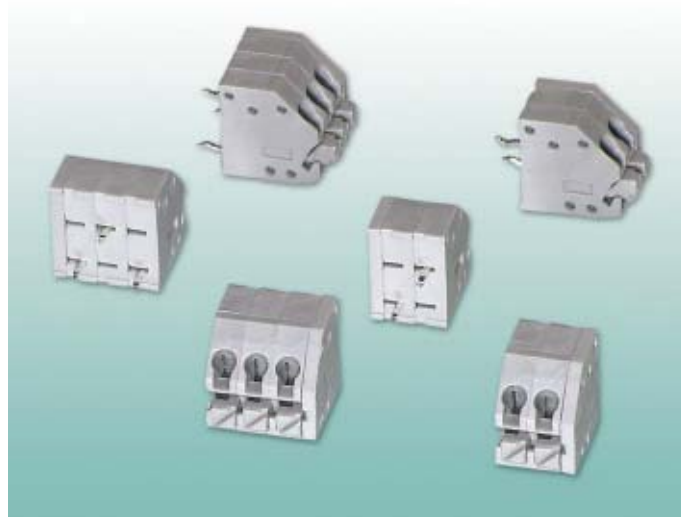
Electrical

Corrente nominale: <i>Nominal Current:</i>	2 Amp
Resistenza di isolamento: <i>Insulation resistance:</i>	≥ 5 M Ω
Rigidità dielettrica: <i>Dielectric Strength:</i>	2.500V
Rigidità di isolamento: <i>Insulation Withstands voltage:</i>	AC 1.500V/Min
Tensione nominale: <i>Nominal voltage:</i>	250V
Sezione conduttore: <i>Wire cross range:</i>	0,5 mm ²

Caratteristiche meccaniche

Mechanical

Temperatura di funzionamento: <i>Operating temperature:</i>	-40/+105°C
Passo: <i>Pitch:</i>	3,5/7,0/7,5 mm
Poli: <i>Poles:</i>	A richiesta <i>By request</i>



Omologazioni
Approvals



CODIFICA PER ORDINAZIONE

How to order

7 7 6
Serie No.
Serie Nr.

X X
No. Poli
Nr. of Poles

X
Passo
Pitch

1	3,5 mm.	3	7,5 mm.
2	7,0 mm.		