

# SERIE 774

**NEW**

## Caratteristiche generali

### General features

Colore: <i>Colour:</i>	Verde <i>Green</i>
Foro di montaggio: <i>p.c.b. mounting hole :</i>	ø 1,2 mm

## Dati tecnici

### Technical data

## Materiale

### Materials

Molla: <i>Spring:</i>	SUS 301
Contatto: <i>Wire Cage:</i>	Brass Tin Plated
Corpo isolante: <i>Insulator body:</i>	Polyamide 6,6 UL 94 V0

## Caratteristiche elettriche

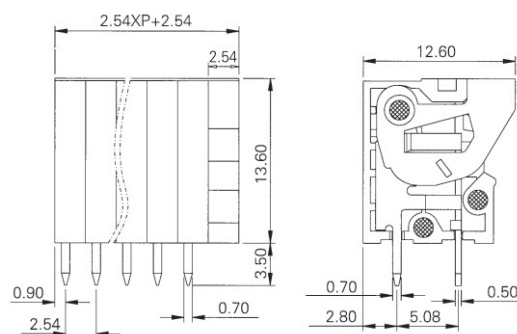
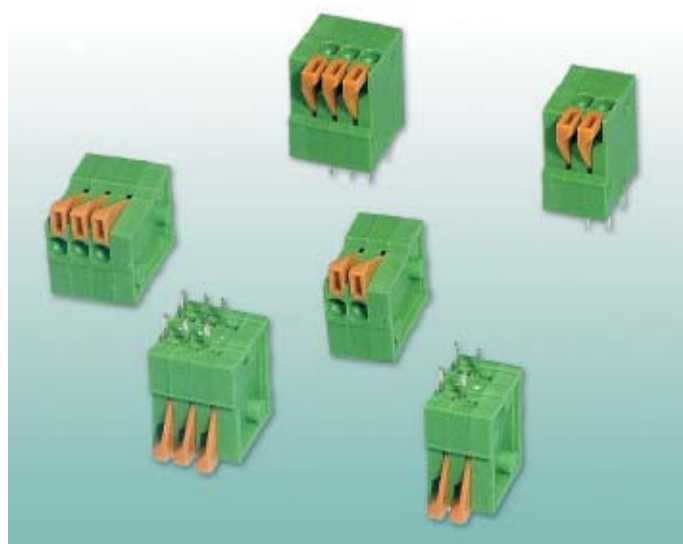
### Electrical

Corrente nominale: <i>Nominal Current:</i>	2 Amp
Resistenza di isolamento: <i>Insulation resistance:</i>	≥ 5 M Ω
Rigidità dielettrica: <i>Dielectric Strength:</i>	2.500V
Rigidità di isolamento: <i>Insulation Withstands voltage:</i>	AC 1.300V/Min
Tensione nominale: <i>Nominal voltage:</i>	150V
Sezione conduttore: <i>Wire cross range:</i>	0,5 mm <sup>2</sup>

## Caratteristiche meccaniche

### Mechanical

Temperatura di funzionamento: <i>Operating temperature:</i>	-40/+105°C
Passo: <i>Pitch:</i>	2,54 mm
Poli: <i>Poles:</i>	A richiesta <i>By request</i>



## Omologazioni

### Approvals



## CODIFICA PER ORDINAZIONE

### How to order

**7 7 4**  
Serie No.  
Serie Nr.

**X X**  
No. Poli  
Nr. of Poles