

SERIE 751

Caratteristiche generali

General features

Colore: <i>Colour:</i>	Verde <i>Green</i>
Morsetto: <i>Blocks:</i>	Carrello <i>Rising clamp</i>
Foro di montaggio: <i>p.c.b. mounting hole :</i>	∅ 1,5 mm
Numerazione: <i>Numbering:</i>	A richiesta <i>By request</i>

Dati tecnici

Technical data

Materiale

Materials

Morsetto: <i>Contact (metal housing):</i>	Brass Zinc Plated
Vite: <i>Screw:</i>	Steel Zinc Plated
Contatto: <i>Wire Cage:</i>	Brass Tin Plated
Corpo isolante: <i>Insulator body:</i>	Polyamide 6,6 Green UL 94 V0

Caratteristiche elettriche

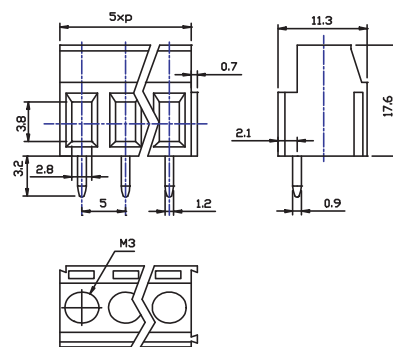
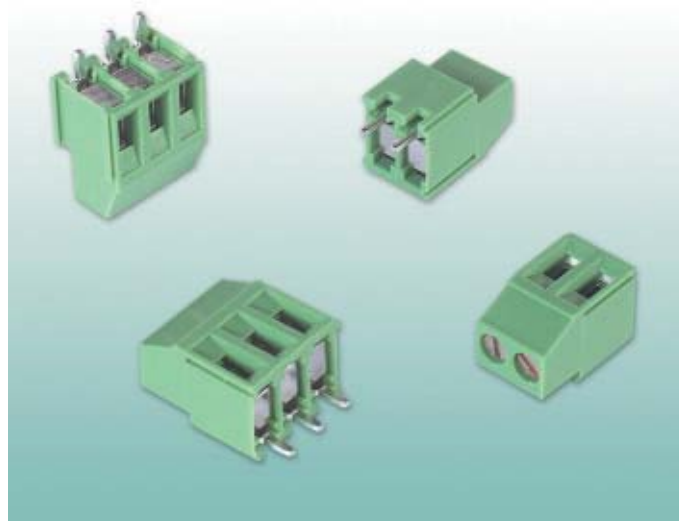
Electrical

Corrente nominale: <i>Nominal Current:</i>	24 Amp
Resistenza di isolamento: <i>Insulation resistance:</i>	≥ 5 M Ω
Rigidità dielettrica: <i>Dielectric Strength:</i>	2.500V
Rigidità di isolamento: <i>Insulation Withstands voltage:</i>	AC 1.500V/Min
Tensione nominale: <i>Nominal voltage:</i>	400V / 750V
Sezione conduttore: <i>Wire cross range:</i>	4 mm ²

Caratteristiche meccaniche

Mechanical

Temperatura di funzionamento: <i>Operating temperature:</i>	-40/+105°C
Coppia di torsione: <i>Testing torque:</i>	0,5 Nm
Passo: <i>Pitch:</i>	5/10 mm
Poli: <i>Poles:</i>	2-3 / 2



Omologazioni Approvals



CODIFICA PER ORDINAZIONE

How to order

7 5 1
Serie No.
Serie Nr.

X X
No. Poli
Nr. of Poles

X
Passo
Pitch

1	5 mm.
2	10 mm.