

SERIE 702

Caratteristiche generali

General features

Colore: <i>Colour:</i>	Nero <i>Black</i>
Morsetto: <i>Blocks:</i>	Ripiegato a linguetta <i>Bended</i>
Foro di montaggio: <i>p.c.b. mounting hole:</i>	∅ 1,3 mm
Numerazione: <i>Numbering:</i>	A richiesta <i>By request</i>

Dati tecnici

Technical data

Materiale

Materials

Morsetto: <i>Contact (metal housing):</i>	Brass (Cu-Zn) Cu-Ni, tin plated
Vite: <i>Screw:</i>	Steel galvanized and chromated
Lamella protezione: <i>Wire guard:</i>	Cu-Sn 6
Corpo isolante: <i>Insulator body:</i>	Polyamide 6,6 UL 94 V0

Caratteristiche elettriche

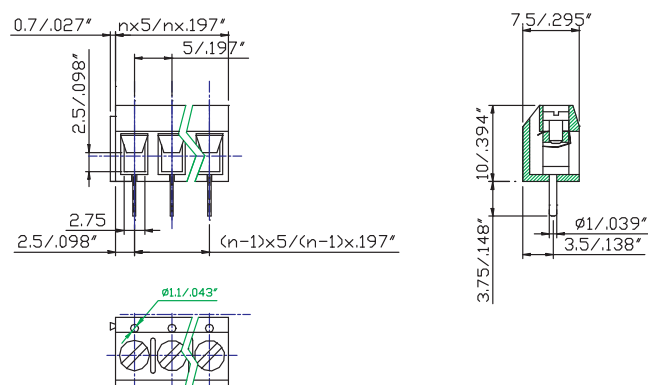
Electrical data

Corrente nominale: <i>Nominal Current:</i>	16 Amp
Resistenza di isolamento: <i>Insulation resistance:</i>	≥ 5 M Ω
Rigidità dielettrica: <i>Dielectric Strength:</i>	2.500V
Rigidità di isolamento: <i>Insulation Withstands voltage:</i>	AC 1.500V/Min
Tensione nominale: <i>Nominal voltage:</i>	250V / 750V
Sezione conduttore: <i>Wire cross range:</i>	1,5 mm ²

Caratteristiche meccaniche

Mechanical data

Temperatura di funzionamento: <i>Operating temperature:</i>	-40/+105°C
Coppia di torsione: <i>Testing torque:</i>	0,4 Nm
Passo: <i>Pitch:</i>	5/10 mm
Poli: <i>Poles:</i>	2-3 / 2



Omologazioni

Approvals



CODIFICA PER ORDINAZIONE

How to order

7 0 2

Serie No.
Serie Nr.

X X

No. Poli
Nr. of Poles

X

Passo
Pitch

1	5 mm.
2	10 mm.