

# SERIE 740

## Caratteristiche generali

### General features

|   |                                  |
|---|----------------------------------|
| Colore:<br><i>Colour:</i>                           | Verde<br><i>Green</i>            |
| Morsetto:<br><i>Blocks:</i>                         | Carrello<br><i>Rising clamp</i>  |
| Foro di montaggio:<br><i>p.c.b. mounting hole :</i> | ∅ 1,4 mm                         |
| Numerazione:<br><i>Numbering:</i>                   | A richiesta<br><i>By request</i> |

## Dati tecnici

### Technical data

## Materiale

### Materials

|  |                                 |
|--|---------------------------------|
| Morsetto:<br><i>Contact (metal housing):</i> | Brass<br>Zinc Plated            |
| Vite:<br><i>Screw:</i>                       | Steel<br>Zinc Plated            |
| Contatto:<br><i>Wire Cage:</i>               | Brass<br>Tin Plated             |
| Corpo isolante:<br><i>Insulator body:</i>    | Polyamide 6,6 Green<br>UL 94 V0 |

## Caratteristiche elettriche

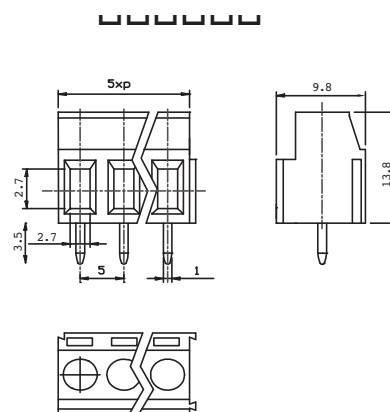
### Electrical data

|  |                     |
|--|---------------------|
| Corrente nominale:<br><i>Nominal Current:</i>                    | 20 Amp              |
| Resistenza di isolamento:<br><i>Insulation resistance:</i>       | ≥ 5 M Ω             |
| Rigidità dielettrica:<br><i>Dielectric Strength:</i>             | 2.500V              |
| Rigidità di isolamento:<br><i>Insulation Withstands voltage:</i> | AC 1.500V/Min       |
| Tensione nominale:<br><i>Nominal voltage:</i>                    | 250V / 750V         |
| Sezione conduttore:<br><i>Wire cross range:</i>                  | 2,5 mm <sup>2</sup> |

## Caratteristiche meccaniche

### Mechanical data

|  |                   |
|--|-------------------|
| Temperatura di funzionamento:<br><i>Operating temperature:</i> | -40/+105°C        |
| Coppia di torsione:<br><i>Testing torque:</i>                  | 0,5 Nm            |
| Passo:<br><i>Pitch:</i>  | 5/7,5/10/15 mm    |
| Poli:<br><i>Poles:</i>   | 2-3 / 2-3 / 2 / 2 |



## Omologazioni Approvals



## CODIFICA PER ORDINAZIONE

### How to order

**7 4 0**  
Serie No.  
Serie Nr.

**X X**  
No. Poli  
Nr. of Poles

**X**  
Passo  
Pitch

|   |         |   |        |
|---|---------|---|--------|
| 1 | 5 mm.   | 2 | 10 mm. |
| 3 | 7,5 mm. | 4 | 15 mm. |