

# SERIE 726

## Caratteristiche generali

### General features

Colore: <i>Colour:</i>	Verde <i>Green</i>
Morsetto: <i>Blocks:</i>	Carrello <i>Rising clamp</i>
Foro di montaggio: <i>p.c.b. mounting hole :</i>	∅ 1,1 mm
Numerazione: <i>Numbering:</i>	A richiesta <i>By request</i>

## Dati tecnici

### Technical data

## Materiale

### Materials

Morsetto: <i>Contact (metal housing):</i>	Brass Zinc Plated
Vite: <i>Screw:</i>	Steel Zinc Plated
Contatto: <i>Wire Cage:</i>	Brass Tin Plated
Corpo isolante: <i>Insulator body:</i>	Polyamide 6,6 Green UL 94 V0

## Caratteristiche elettriche

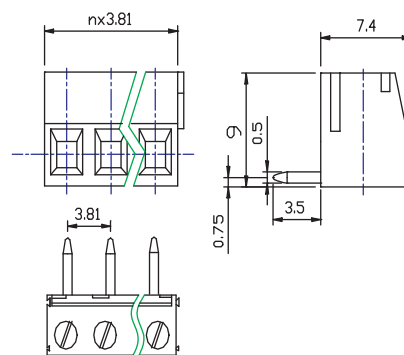
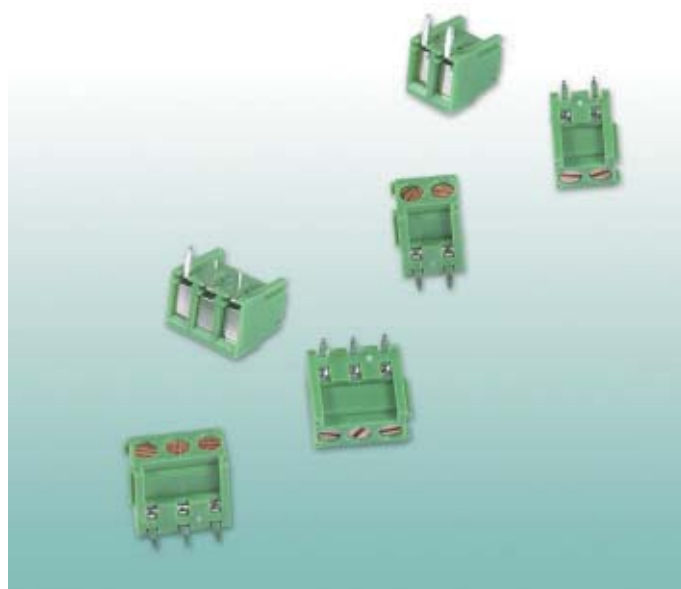
### Electrical

Corrente nominale: <i>Nominal Current:</i>	9 Amp
Resistenza di isolamento: <i>Insulation resistance:</i>	≥ 5 M Ω
Rigidità dielettrica: <i>Dielectric Strength:</i>	1.250V
Rigidità di isolamento: <i>Insulation Withstands voltage:</i>	AC 1.500V/Min
Tensione nominale: <i>Nominal voltage:</i>	130V / 450V
Sezione conduttore: <i>Wire cross range:</i>	0,75 mm <sup>2</sup>

## Caratteristiche meccaniche

### Mechanical

Temperatura di funzionamento: <i>Operating temperature:</i>	-40/+105°C
Coppia di torsione: <i>Testing torque:</i>	0,2 Nm
Passo: <i>Pitch:</i>	3,81 / 7,62 mm
Poli: <i>Poles:</i>	2-3 / 2



## Omologazioni Approvals



## CODIFICA PER ORDINAZIONE

### How to order

**7 2 6**  
Serie No.  
Serie Nr.

**X X**  
No. Poli  
Nr. of Poles

**X**  
Passo  
Pitch

1	3,81 mm.
2	7,62 mm.