

**SERIE 777**  
**NEW**

**Caratteristiche generali**

**General features**

|   |                       |
|---|-----------------------|
| Colore:<br><i>Colour:</i>                           | Grigio<br><i>Gray</i> |
| Foro di montaggio:<br><i>p.c.b. mounting hole :</i> | ø 1,2 mm              |

**Dati tecnici**

**Technical data**

**Materiale**

**Materials**

|   |                           |
|---|---------------------------|
| Molla:<br><i>Spring:</i>                  | SUS 301                   |
| Contatto:<br><i>Wire Cage:</i>            | Brass<br>Tin Plated       |
| Corpo isolante:<br><i>Insulator body:</i> | Polyamide 6,6<br>UL 94 V0 |

**Caratteristiche elettriche**

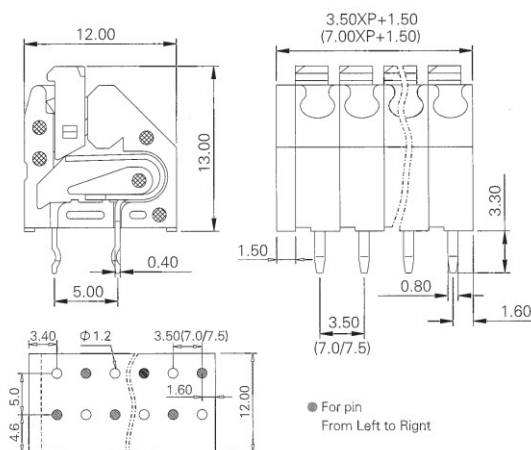
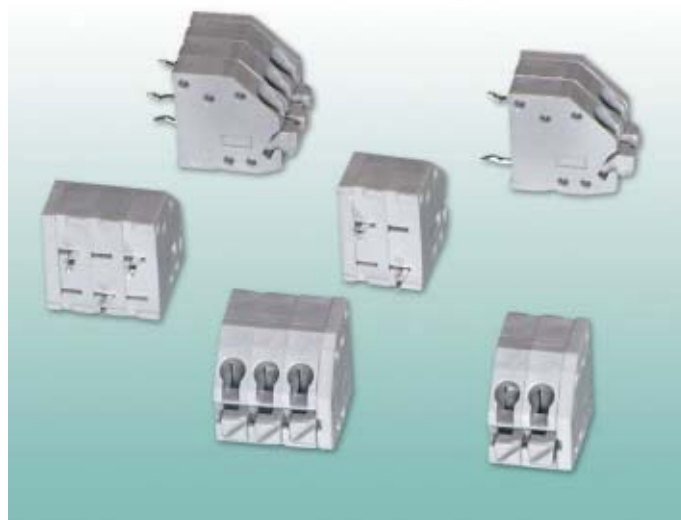
**Electrical**

|  |                     |
|--|---------------------|
| Corrente nominale:<br><i>Nominal Current:</i>                    | 2 Amp               |
| Resistenza di isolamento:<br><i>Insulation resistance:</i>       | ≥ 5 M Ω             |
| Rigidità dielettrica:<br><i>Dielectric Strength:</i>             | 2.500V              |
| Rigidità di isolamento:<br><i>Insulation Withstands voltage:</i> | AC 1.500V/Min       |
| Tensione nominale:<br><i>Nominal voltage:</i>                    | 250V                |
| Sezione conduttore:<br><i>Wire cross range:</i>                  | 1,5 mm <sup>2</sup> |

**Caratteristiche meccaniche**

**Mechanical**

|  |                                  |
|--|----------------------------------|
| Temperatura di funzionamento:<br><i>Operating temperature:</i> | -40/+105°C                       |
| Passo:<br><i>Pitch:</i>  | 3,5/7,0/7,5 mm                   |
| Poli:<br><i>Poles:</i>   | A richiesta<br><i>By request</i> |



**Omologazioni**  
**Approvals**



**CODIFICA PER ORDINAZIONE**

How to order

**7 7 7**  
Serie No.  
Serie Nr.

**X X**  
No. Poli  
Nr. of Poles

**X**  
Passo  
Pitch

|   |         |   |         |
|---|---------|---|---------|
| 1 | 3,5 mm. | 3 | 7,5 mm. |
| 2 | 7,0 mm. |   |         |