

SERIE 710

Caratteristiche generali General features

Colore: <i>Colour:</i>	Nero <i>Black</i>
Morsetto: <i>Blocks:</i>	Tornito a linguetta <i>Turned</i>
Foro di montaggio: <i>p.c.b. mounting hole :</i>	∅ 1,4 mm
Numerazione: <i>Numbering:</i>	A richiesta <i>By request</i>

Dati tecnici Technical data

Materiale Materials

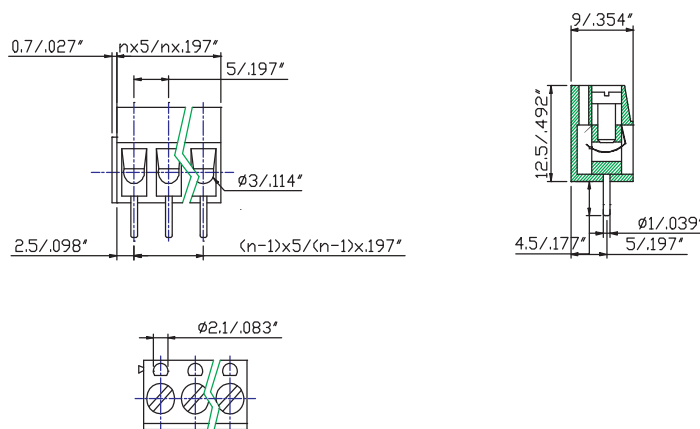
Morsetto: <i>Contact (metal housing):</i>	Brass (Cu-Zn) Cu-Ni, tin plated
Vite: <i>Screw:</i>	Steel galvanized and chromated
Lamella protezione: <i>Wire guard:</i>	Cu-Sn 6
Corpo isolante: <i>Insulator body:</i>	Polyamide 6,6 UL 94 V0

Caratteristiche elettriche Electrical data

Corrente nominale: <i>Nominal Current:</i>	16 Amp
Resistenza di isolamento: <i>Insulation resistance:</i>	≥ 5 M Ω
Rigidità dielettrica: <i>Dielectric Strength:</i>	2.500V
Rigidità di isolamento: <i>Insulation Withstands voltage:</i>	AC 1.500V/Min
Tensione nominale: <i>Nominal voltage:</i>	250V / 750V
Sezione conduttore: <i>Wire cross range:</i>	2,5 mm ²

Caratteristiche meccaniche Mechanical data

Temperatura di funzionamento: <i>Operating temperature:</i>	-40/+105°C
Coppia di torsione: <i>Testing torque:</i>	0,5 Nm
Passo: <i>Pitch:</i>	5/10 mm
Poli: <i>Poles:</i>	2-3 / 2



Omologazioni Approvals



CODIFICA PER ORDINAZIONE

How to order

7 1 0
Serie No.
Serie Nr.

X X
No. Poli
Nr. of Poles

X
Passo
Pitch
1 5 mm.
2 10 mm.