

**Caratteristiche generali**

**General features**

Colore: <i>Colour:</i>	Grigio <i>Gray</i>
Foro di montaggio: <i>p.c.b. mounting hole :</i>	∅ 1,3 mm

**Dati tecnici**

**Technical data**

**Materiale**

**Materials**

Molla: <i>Spring:</i>	SUS 301
Contatto: <i>Wire Cage:</i>	Brass Tin Plated
Corpo isolante: <i>Insulator body:</i>	Polyamide 6,6 UL 94 V0

**Caratteristiche elettriche**

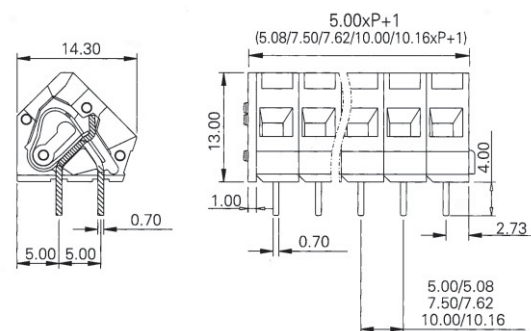
**Electrical**

Corrente nominale: <i>Nominal Current:</i>	15 Amp
Resistenza di isolamento: <i>Insulation resistance:</i>	≥ 5 M Ω
Rigidità dielettrica: <i>Dielectric Strength:</i>	2.500V
Rigidità di isolamento: <i>Insulation Withstands voltage:</i>	AC 1.500V/Min
Tensione nominale: <i>Nominal voltage:</i>	300V
Sezione conduttore: <i>Wire cross range:</i>	1,5 mm <sup>2</sup>

**Caratteristiche meccaniche**

**Mechanical**

Temperatura di funzionamento: <i>Operating temperature:</i>	-40/+105°C
Passo: <i>Pitch:</i>	5/7,5/10 mm
Poli: <i>Poles:</i>	A richiesta <i>By request</i>



**Omologazioni**  
**Approvals**



**CODIFICA PER ORDINAZIONE**

How to order

**7 7 9**  
Serie No.  
Serie Nr.

**X X**  
No. Poli  
Nr. of Poles

**X**  
Passo  
Pitch

1	5 mm.	3	10 mm.
2	7,5 mm.		