

SERIE 756
NEW

Caratteristiche generali

General features

Colore: <i>Colour:</i>	Verde <i>Green</i>
Morsetto: <i>Blocks:</i>	Carrello <i>Rising clamp</i>
Numerazione: <i>Numbering:</i>	A richiesta <i>By request</i>

Dati tecnici

Technical data

Materiale

Materials

Morsetto: <i>Contact (metal housing):</i>	Phosphor bronze, 0,4 t Tin Plated
Vite: <i>Screw:</i>	Steel Zinc Plated
Contatto: <i>Wire Cage:</i>	Brass Zinc Plated
Corpo isolante: <i>Insulator body:</i>	Polyamide 6,6 Green UL 94 V0

Caratteristiche elettriche

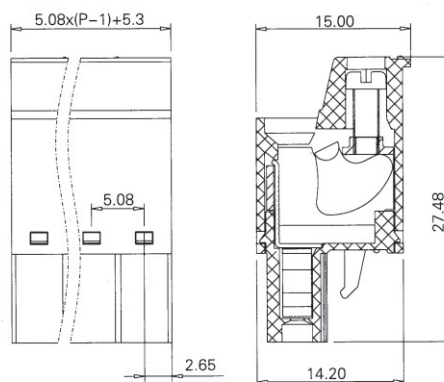
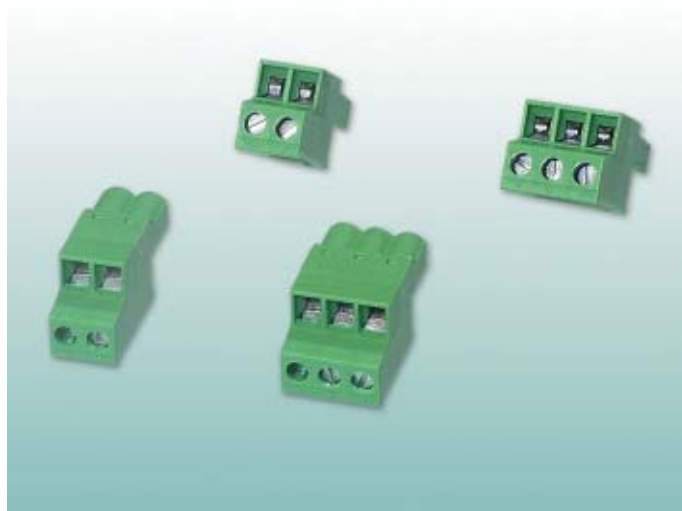
Electrical data

Corrente nominale: <i>Nominal Current:</i>	12 Amp
Resistenza di isolamento: <i>Insulation resistance:</i>	≥ 5 M Ω
Rigidità dielettrica: <i>Dielectric Strength:</i>	2.500V
Rigidità di isolamento: <i>Insulation Withstands voltage:</i>	AC 1.500V/Min
Tensione nominale: <i>Nominal voltage:</i>	250V / 750V
Sezione conduttore: <i>Wire cross range:</i>	2,5 mm ²

Caratteristiche meccaniche

Mechanical data

Temperatura di funzionamento: <i>Operating temperature:</i>	-40/+105°C
Coppia di torsione: <i>Testing torque:</i>	0,4 Nm
Passo: <i>Pitch:</i>	5,08 mm
Poli: <i>Poles:</i>	2-24



Omologazioni
Approvals



CODIFICA PER ORDINAZIONE

How to order

7 5 6
Serie No.
Serie Nr.

X X
No. Poli
Nr. of Poles