

**SERIE 757**  
**NEW**

**Caratteristiche generali**

**General features**

Colore: <i>Colour:</i>	Verde <i>Green</i>
Morsetto: <i>Blocks:</i>	Carrello <i>Rising clamp</i>
Numerazione: <i>Numbering:</i>	A richiesta <i>By request</i>

**Dati tecnici**

**Technical data**

**Materiale**

**Materials**

Morsetto: <i>Contact (metal housing):</i>	Phosphor bronze, 0,4 t Tin Plated
Vite: <i>Screw:</i>	Steel Zinc Plated
Contatto: <i>Wire Cage:</i>	Brass Zinc Plated
Corpo isolante: <i>Insulator body:</i>	Polyamide 6,6 Green UL 94 V0

**Caratteristiche elettriche**

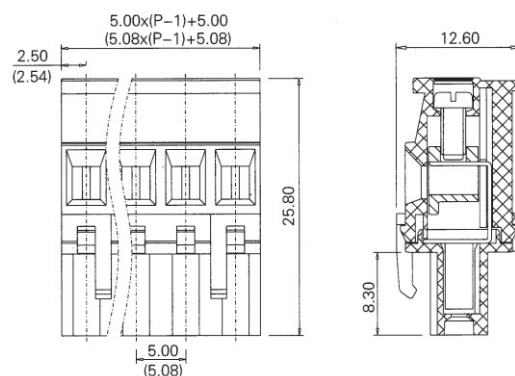
**Electrical data**

Corrente nominale: <i>Nominal Current:</i>	12 Amp
Resistenza di isolamento: <i>Insulation resistance:</i>	$\geq 5 \text{ M } \Omega$
Rigidità dielettrica: <i>Dielectric Strength:</i>	2.500V
Rigidità di isolamento: <i>Insulation Withstands voltage:</i>	AC 1.500V/Min
Tensione nominale: <i>Nominal voltage:</i>	250V / 750V
Sezione conduttore: <i>Wire cross range:</i>	2,5 mm <sup>2</sup>

**Caratteristiche meccaniche**

**Mechanical data**

Temperatura di funzionamento: <i>Operating temperature:</i>	-40/+105°C
Coppia di torsione: <i>Testing torque:</i>	0,4 Nm
Passo: <i>Pitch:</i>	5/5,08 mm 10/10,16 mm
Poli: <i>Poles:</i>	2-24 / 2-12



**Omologazioni**  
**Approvals**



**CODIFICA PER ORDINAZIONE**

How to order

**7 5 7**  
Serie No.  
Serie Nr.

**X X**  
No. Poli  
Nr. of Poles

**X**  
Passo  
Pitch

1	5 mm.	2	10 mm.
3	5.08mm.	4	10,16 mm.